

**Krono Original**  
High Quality  
Made by Kronospan

**Krono Original**  
High Quality  
Made by Kronospan

**rganic CLASSIC**

**rganic CLASSIC**

CLASSIC

TECHNOLOGIE DE PROTECTION CONTRE L' HUMIDITÉ • TECNOLOGÍA DE DEFENSA CONTRA LA HUMEDAD

**MOISTURE DEFENSE TECHNOLOGY**



**Moisture Defense Technology**

**8 mm**

**AC5**

192 x 1285 mm | 7.56" x 50 1/2"


30 year residential warranty, 5 year commercial warranty\*1 • Organic Rigid Board without PVC\*2 • A.B.C. Antibacterial surface\*3 • Pet proof • Light-resistant and colorfast, no fading if exposed to sunlight\*4 • Especially durable surface protects the floor against microscratches • Bevelled edges for an authentic look • Surface water protection thanks to O.R.C.A. Moisture Defense Technology • Extra tight Icllic 2go pure locking system

30 Jahre Garantie im Wohnbereich und 5 Jahre im gewerblichen Bereich\*1 • Organic Rigid Board ohne PVC\*2 • A.B.C. Antibakterielle Oberfläche\*3 • Gut geeignet für Haustiere • Lichtbeständig und farbecht bei Sonneneinstrahlung\*4 • Strapazierfähige Oberfläche schützt den Boden vor Mikrokratzern • Umlaufende V-Fuge • Spritzwasserschutz dank O.R.C.A. Moisture Defense Technology • Extra stabiles Icllic 2go pure Verriegelungssystem

30 ans de garantie pour usage domestique, 5 ans de garantie pour usage commercial\*1 • Panneau rigide organique sans PVC\*2 • A.B.C. surface anti-bactérienne\*3 • Convient pour les animaux domestiques • Résistant à la lumière et grand teint sous la lumière directe du soleil\*4 • Surface durable protégeant le sol des micro égratignures • Joint en V périphérique pour un look Authentique • Protection contre les éclaboussures grâce à la Technologie de Protection contre l'Humidité O.R.C.A. • Système de verrouillage ultra stable Icllic 2go pure

Garantía residencial de 30 años, garantía comercial de 5 años\*1 • Tablero orgánico rígido sin PVC\*2 • A.B.C. superficie antibacteriana\*3 • Muy adecuado para mascotas • Resistente a la luz y sin cambios de color por radiación solar\*4 • Superficie resistente que protege el piso de micro-rasguños • Bisel en V a cuatro lados para darle un aspecto auténtico • Protección contra salpicaduras de agua gracias a la Tecnología de Defensa contra la Humedad O.R.C.A. • Sistema de ensamble „Icllic 2go pure“ extra-estable

**Acoustic underlay recommendation:**  
„Pur 1.0“ for floors with O.R.C.A. Moisture Defense Technology

**Empfehlung Dämmunterlage:**  
„Pur 1.0“ für Böden mit O.R.C.A. Moisture Defense Technology

**Sous-couche de recommandation :**  
« Pur 1.0 » pour les sols avec O.R.C.A. Technologie de Protection contre l'Humidité

**Recomendación para la base aislante:**  
„Pur 1.0“ para pisos con Tecnología de Defensa contra la Humedad de O.R.C.A.

\*1 According to the conditions of warranty • Gemäß Garantiebestimmungen • Conformément aux clauses de garantie • Conforme a las condiciones de la garantía

\*2 Consists of natural wood and an organic chemical binder. May contain traces of PVC from F. e. packaging. • Besteht aus natürlichem Holz und organisch-chemischem Bindemittel. Kann Spuren von PVC enthalten. • z. B. von der Verpackung. • Se compone de bois naturel et de liants chimiques organiques. Peut contenir des traces de PVC provenant par ex. emballage. • Fabricado con madera natural y compuesto químico orgánico. Puede contener trazas de PVC, p. ej. del embalaje.

\*3 Tested germs - Getestete Bakterien • Germes testés • Bacterias analizadas: Staphylococcus aureus

\*4 According to Level 6 of the Blue Wool Scale (method for calculating light-resistance) • Gemäß Stufe 6 der Blauwollskala (Methode zur Berechnung der Lichtresistenz) • Conformément au niveau 6 sur l'échelle des bleus (méthode de calcul de la résistance à la lumière) • Conforme al nivel 6 de la escala de azules (método de cálculo de la resistencia a la luz)

**Spritzwasserschutz**  
Feuchteschutz-Technologie,  
100 h+ garantiert\*

Protection de la surface contre  
des éclaboussures, technologie  
de protection contre l'humidité,  
100 h+ garanties\*

Protección contra salpicaduras  
de agua, tecnología con  
resistencia contra la humedad,  
garantizada por 100 h+\*



\* 24 h geschützt gegen Spritzwasser gemäß NALFA (North American Laminat Floor Association) und zusätzlich 100 h+ gemäß KRONOSPAN Werksnorm WN-101, www.100hour-test.com

\* Protection de 24 h de la surface contre l'eau aux termes de la NALFA (North American Laminat Floor Association) avec 100 h+ de protection supplémentaires de la surface contre l'eau d'après la norme d'ouvrage standard KRONOSPAN WN-101, www.100hour-test.com

\* 24 h de protección contra salpicaduras de agua conforme a NALFA (North American Laminat Floor Association) y además 100 h+ conforme a la norma de fabricación de KRONOSPAN WN-101, www.100hour-test.com

Made in Germany • Fabriqué en Allemagne  
www.krono-original.com

Провайденти: ООО Кроноспан, Германия; Вносители: Кроноспан България ЕООД, с. Разно Пале, Индустриална зона Бертра, Тел. 02/4001783; Importer na Polskę: Kronospan KO Sp. z o.o. ul. 1 Maja 52, 47-100 Strzelce Opolskie, Polska; Magyar Importőr: Falco Zrt, H-9700 Sombathely, Zaráti út 26; Importator pentru România: Kronospan Trading SRL, Sebes, Str. Mihail Kogălniceanu, nr. 59, et. 1, cam. 1/12 Tel. 0040 258 801 190; Fax: 0040 258 801 199; Manufacturer: Kronoflooring GmbH, Germany; Importer: Kronospan Ltd., Holyhead Road, Chirk, Wrexham LL14 5NT, United Kingdom, tel.: +44 1691 77 33 61, fax: +44 1691 77 32 92, info@kronospan.co.uk

<b>EMISSIONS DANS L'AIR INTÉRIEUR</b>	Information sur le niveau d'émission de substances volatiles dans l'air intérieur, présentant un risque de toxicité par inhalation, sur une échelle de classe allant de A+ (très faibles émissions) à C (fortes émissions). Statement on level of emission of volatile substances in indoor air posing a toxic threat during inhalation — on a scale from A+ (very low-emission) to C (high-emission). Angabe über den Grad der Emission von flüchtigen Substanzen in der Raumluft, die ein toxisches Risiko beim Einatmen darstellen, auf einer Skala A+ (sehr emissionsarm) bis C (hohe Emissionen). www.eco-institut.de/en/portfolio/emissions-dans-lair-interieur						

**WARNING:** Drilling, sawing, sanding or machining wood products can expose you to wood dust, a substance known to the State of California to cause cancer. Avoid inhaling wood dust or use a dust mask or other safeguards for personal protection. For more information go to www.P65Warnings.ca.gov/wood. ATTENTION: Perce, scier, poncer ou usiner des produits en bois peuvent vous exposer à la poussière de bois, une substance connue dans l'État de Californie pour causer le cancer. Évitez d'inhaler la poussière de bois ou utilisez un masque à poussière ou d'autres moyens de protection. Pour plus d'informations, consultez le site: www.P65Warnings.ca.gov/wood

EN 14041:2004/AC:2006, C<sub>1</sub> s1; E1; DS; PCP < 0,08 W/(m·K). Bodenbeläge für die Verwendung in Gebäuden, DoP: LW0012017/NB 0766; NB 0767; DoC: LWUK012022; UK AB 0321 Kronoflooring GmbH, Mühlbacher Str. 1, 01561 Lampertswalde, Germany DoP/DoC: www.floor-installation.com

UK CA CE 22 17

**kronospan**

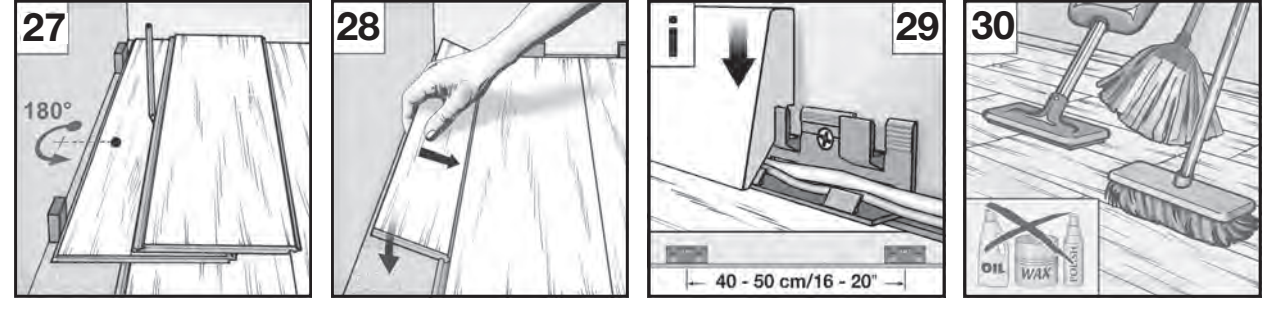
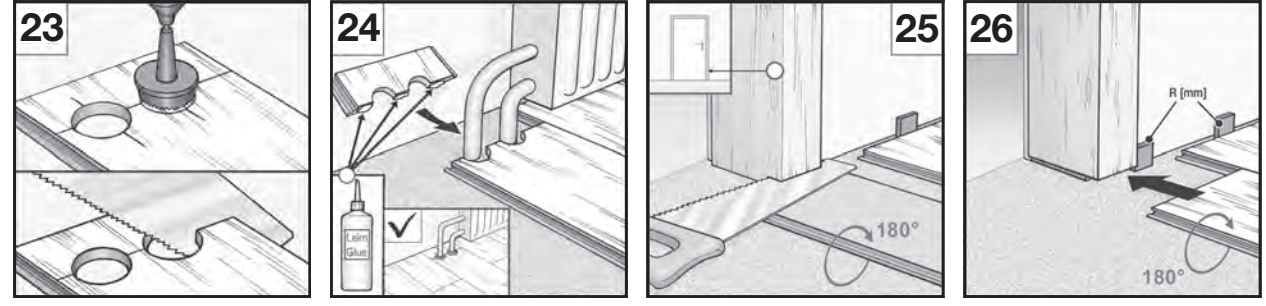
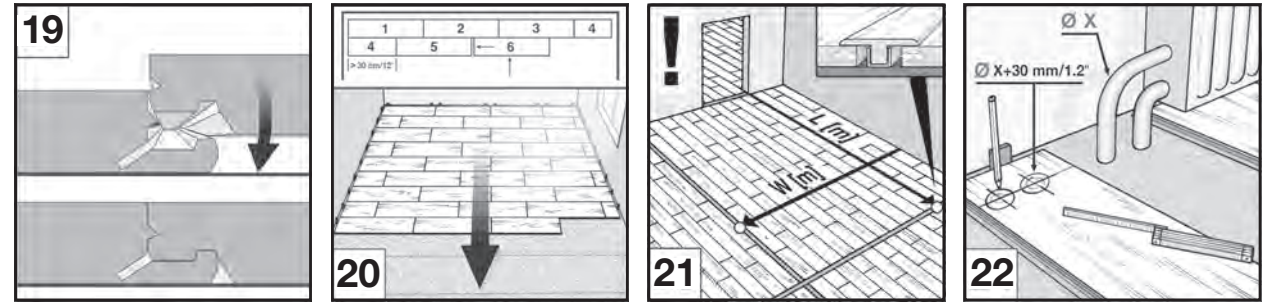
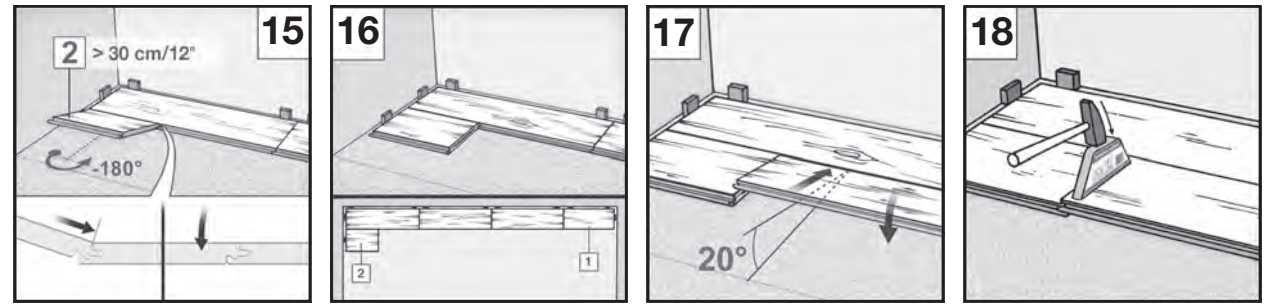
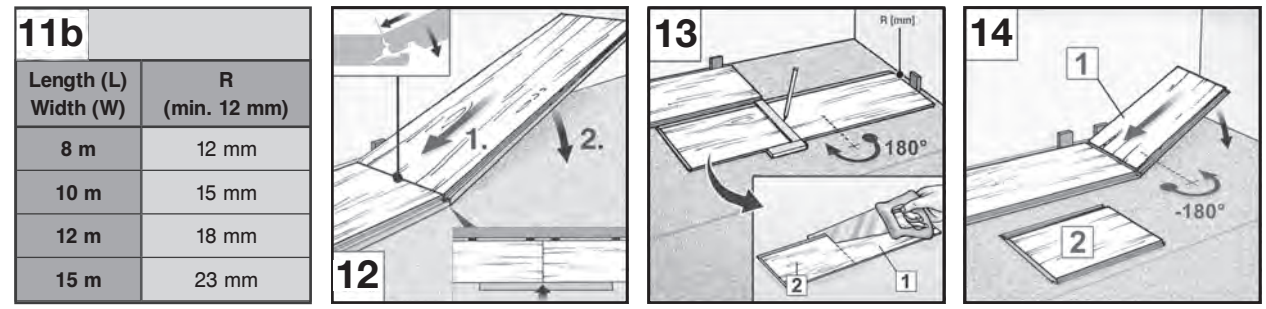
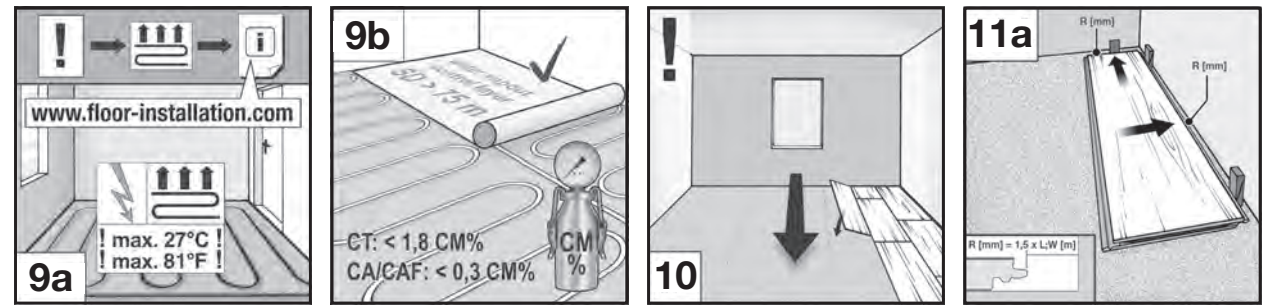
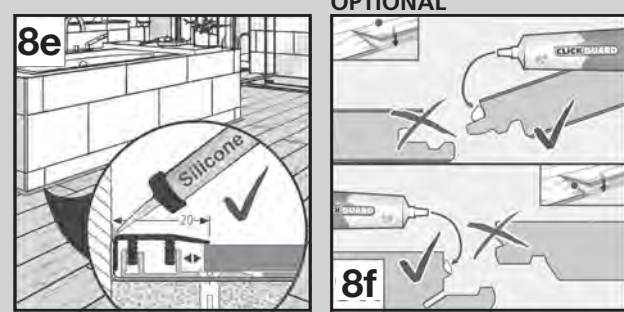
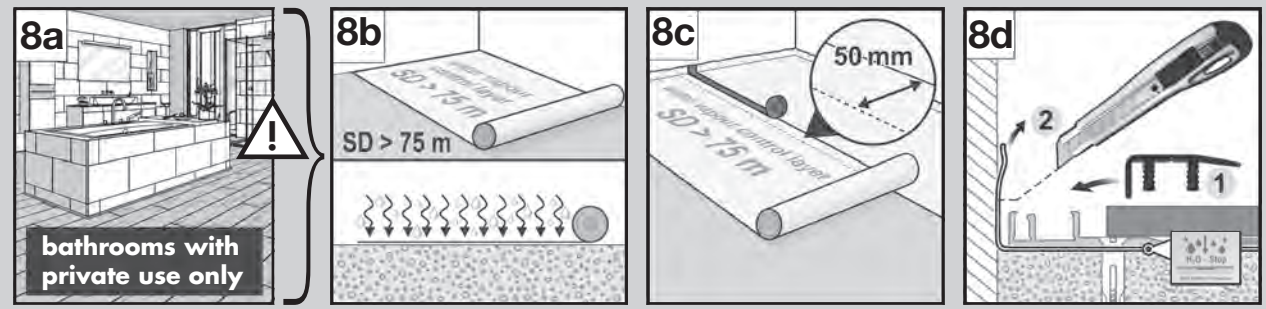
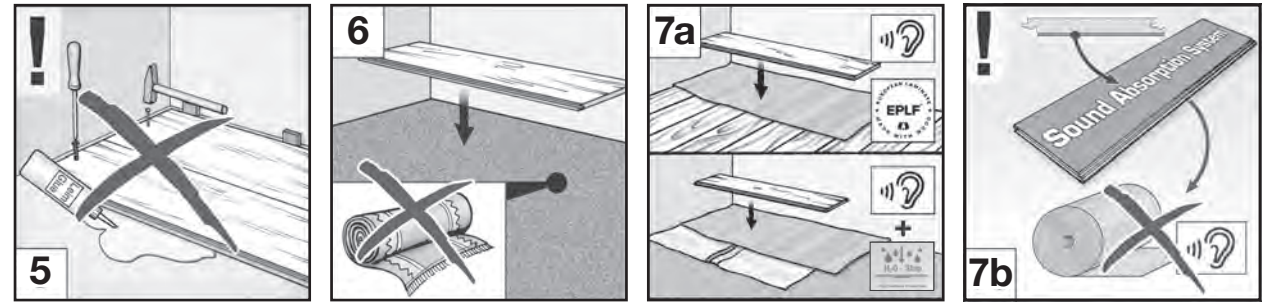
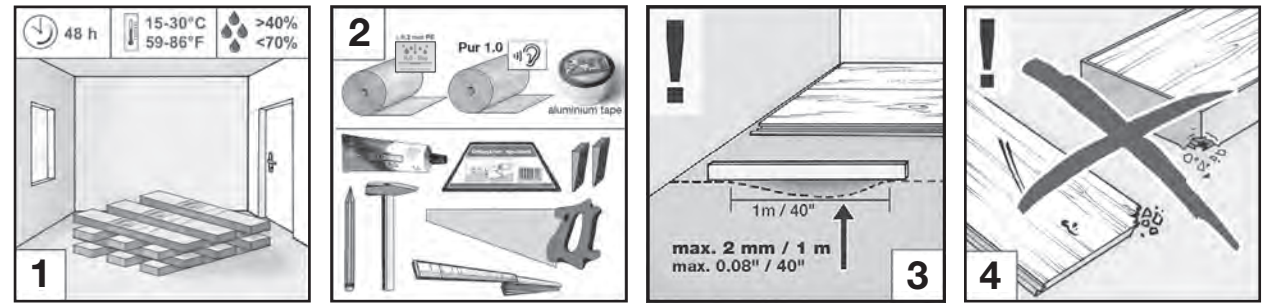
AS 09/23 1045

High Quality  
**Krono Original**  
Made by Kronospan

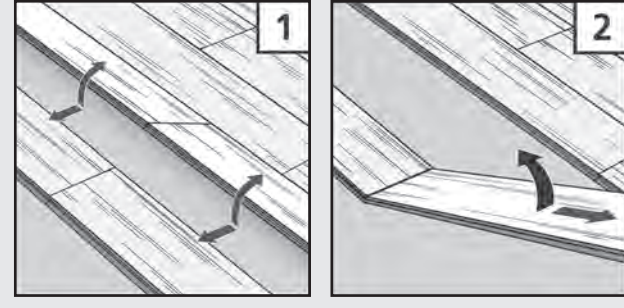
**MOISTURE DEFENSE TECHNOLOGY**  
CLASSIC  
TECHNOLOGIE DE PROTECTION CONTRE L' HUMIDITÉ • TECNOLOGÍA DE DEFENSA CONTRA LA HUMEDAD



**eng** Before installing the floor, please also refer to the online installation instructions: [www.floor-installation.com](http://www.floor-installation.com)  
**NOTE!** Please check all panels for defects before installation. Any panels with visual defects (visible from a height of 1.5 m / 5 ft) should not be installed. **deu** Vor dem Verlegen bitte auch die Online Verlegeanleitung beachten unter: [www.floor-installation.com](http://www.floor-installation.com) **HINWEIS!** Bitte Paneele vor dem Verlegen kontrollieren. Bei evtl. Oberflächenfehlern (müssen erkennbar sein aus einer Abstandshöhe von 1,5 m) die betroffenen Paneele aussortieren! **fra** Avant la pose, consultez les instructions de pose en ligne : [www.floor-installation.com](http://www.floor-installation.com) **ATTENTION!** Vérifiez les lames avant la pose. Une lame présentant un défaut visible (d'une hauteur de 1,5 m) ne doit pas être installée. **spa** Antes de colocar el producto, tenga en cuenta las instrucciones de colocación online disponibles en: [www.floor-installation.com](http://www.floor-installation.com) **NOTA!** Inspeccione los paneles antes de colocarlos. En caso de que existan fallos en la superficie (deberán poder reconocerse desde una altura de 1,5 m), excluir los paneles afectados.



**Disassembly/Deinstallation/Le désassemblage/Desinstalación:**



Disposal has to be made via residual waste. Die Entsorgung hat über den Restmüll zu erfolgen. Le produit doit être mis au rebut avec les déchets non recyclables. La eliminación de este producto deberá realizarse a través de desecho inorgánico.